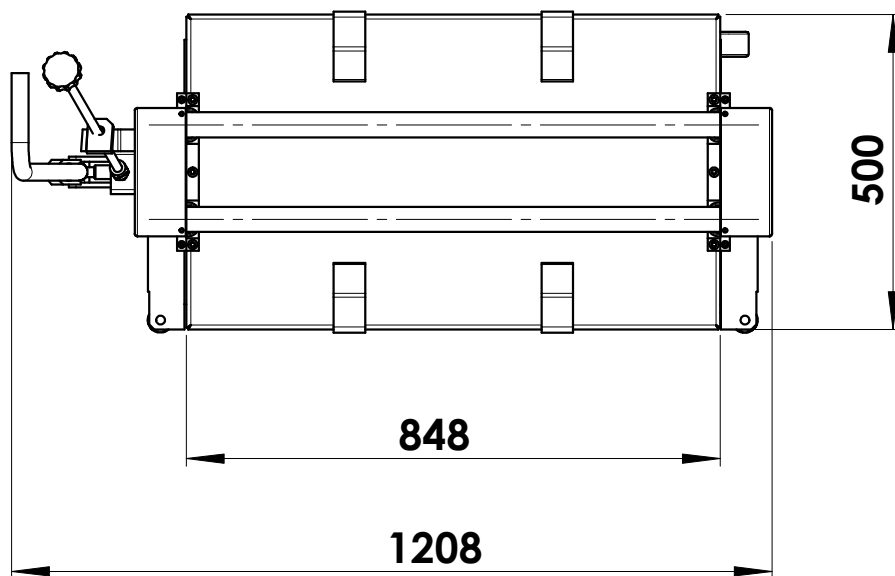
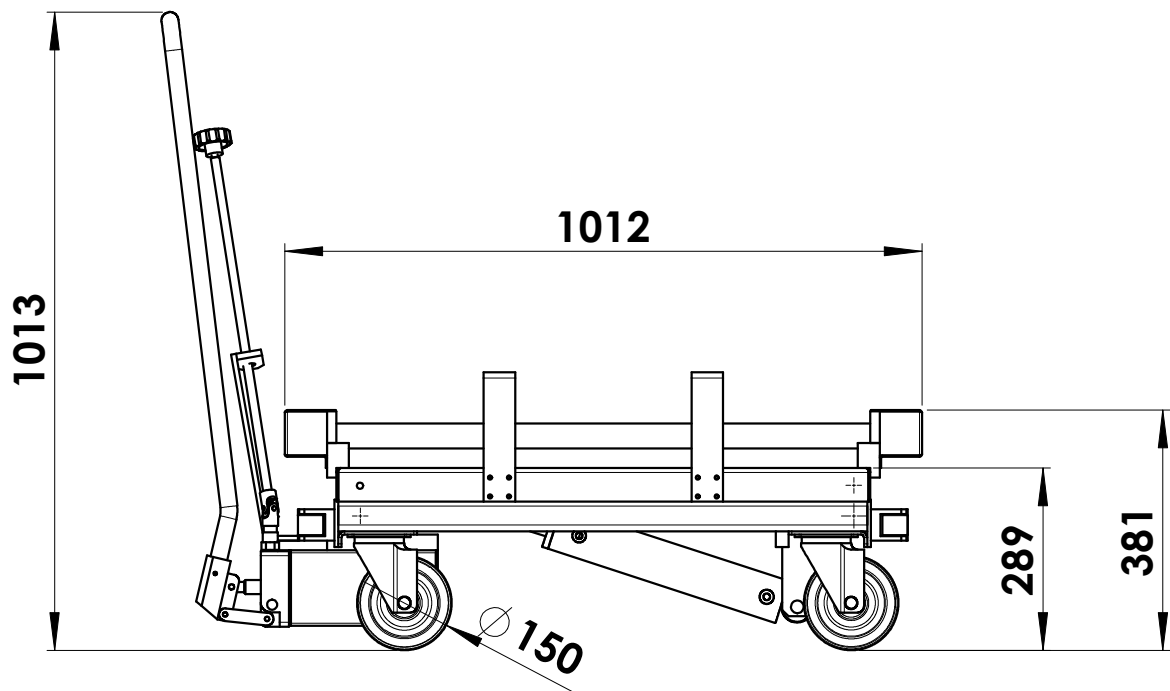


A TERMINI DI LEGGE CI RISERVIAMO LA PROPRIETÀ DI QUESTO DISEGNO. È VIETATO RIPRODURLO, COMUNICARLO A TERZO O A DITTE CONCORRENTI SENZA NOSTRA PREVENTIVA AUTORIZZAZIONE SCRITTA.



Tel. +39 0525 66137 - Fax. +39 0525 66090  
Via Provinciale N°3, 43042 - Berceto (PR) - Italy  
e-mail: [veab@veabitalia.com](mailto:veab@veabitalia.com)  
C.F. e P.I. 02620120341

Macchina:  
Tavola elevatrice su ruote con sollevamento manuale, a singolo pantografo BS130 C

Dis. N°: **530118**